

## ТЕХНІЧНИЙ ПАСПОРТ ВИРОБУ



# VALTEC

Виробник: VALTEC s.r.l., Via Pietro Cossa, 2, 25135-Brescia, ITALY



### ГОЛОВКА ТЕРМОСТАТИЧНА З ВИНОСНИМ НАКЛАДНИМ ДАТЧИКОМ ТЕМПЕРАТУРИ



Модель: **VT.5012**

ПС -46160

## ТЕХНІЧНИЙ ПАСПОРТ ВИРОБУ

### 1. Призначення та область застосування

- 1.1. Термостатична головка встановлюється на термостатичний клапан для спільної з ним роботи в якості терморегулятора.
- 1.2. Сильфонна ємність термоголовки пов'язана з виносним датчиком температури капілярною трубкою. При зміні температури тіла, на яке накладено датчик, сильфон впливає на шток клапана, тим самим змінюючи кількість теплоносія, який проходить через клапан .
- 1.3. Виносний датчик з допомогою притискної скоби і двох пружин фіксується на трубопроводі або колекторі.
- 1.4. Основне призначення термостатичної головки з виносним датчиком : підтримка заданої температури теплоносія в змішувальних вузлах опалювальних систем.
- 1.5. Використання термостатичної головки з виносним датчиком дозволяє підтримувати температуру теплоносія у вторинному контурі з точністю до 1°C.

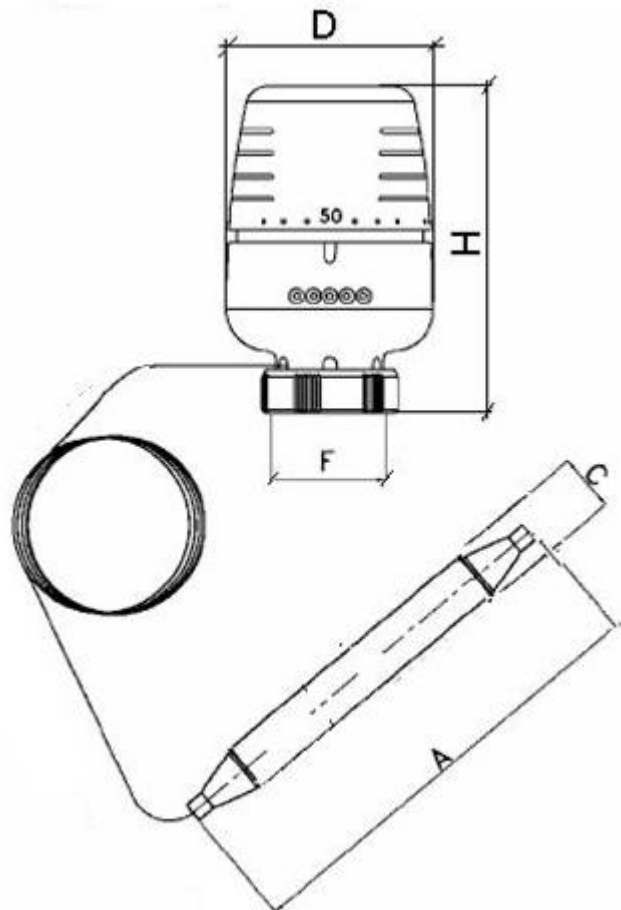
### 2. Технічні характеристики

№	Найменування характеристики	Од.вим.	Значення
1	Тип головки за типом робочого тіла		рідинна
2	Наповнювач сильфона		етилацетат
3	Нижня межа регулювання температури теплоносія	°C	20
4	Верхня межа регулювання температури теплоносія	°C	60
5	Гістерезис	°C	<=0,6
6	Температура навколишнього середовища, при якій зберігаються регульовальні характеристики сильфона	°C	Від -15 до +60
7	Відносна вологість повітря, при якій зберігаються регульовальні характеристики сильфона	%	Від 30 до 85
8	Максимальна температура теплоносія	°C	100
9	Максимальний тиск теплоносія	бар	10
10	Максимальний перепад тиску на клапані	бар	1,0
11	Номінальний (рекомендований) перепад тиску на клапані	бар	0,2..0,25
12	Приєднувальна різьба накидної гайки		M30x1,5
13	Зона пропорційності	°C	2
14	Номер стандарту на методи випробувань		EN 215-1 part1
15	Вплив температури теплоносія	°C	0,9

## ТЕХНІЧНИЙ ПАСПОРТ ВИРОБУ

16	Вплив перепаду тиску	°C	0,3
17	Довжина капілярної трубки	м	2
19	Середній повний термін служби	років	20

### 3. Габаритні розміри



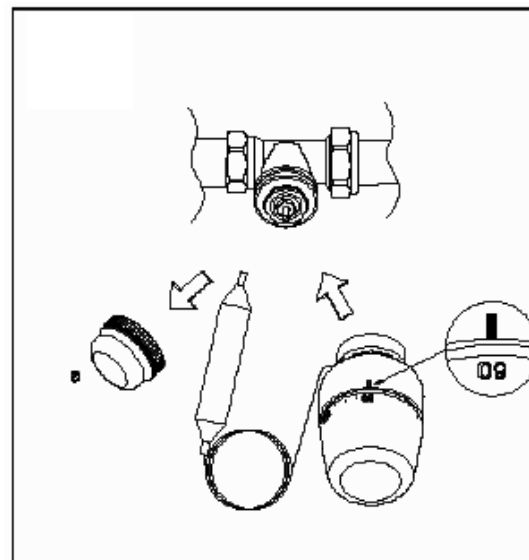
A, мм	B, мм	C, мм	D, мм	F	G, дюйм	H, мм
109		12	50	M30x1,5		76...81

## ТЕХНІЧНИЙ ПАСПОРТ ВИРОБУ

### 4. Використовувані матеріали

Найменування елемента	Матеріал	Марка
Корпус, кришка корпусу	Акрилбутадієнстірол	ABS
Сильфонна ємність	Сталь оцикована	
Пружина штока	Сталь нержавіюча	AISI 303
Шток	Поліпропілен	PP
Штовхач	Акрилбутадієнстірол	ABS
Пружина штовхача	Сталь нержавіюча	AISI 302
Гайка накидна	Латунь нікельована	CW 614N
Фіксатор	Склонаповнений поліамід	PA
Трубка капілярна	Мідь	Cu
Корпус датчика	Мідь, розкислена	Cu
Планка притискна	Сталь оцикована	Ст.3
Пружини притискні	Сталь нержавіюча	AISI 304
Зубчасте стопорне кільце	Склонаповнений поліамід	PA

### 5. Вказівки щодо монтажу



- 5.1. Термостатична головка повинна використовуватися спільно з термостатичними клапанами, виконаними за стандартом HD 1215-2 Part2 і EN 215-1 part1.
- 5.2. Встановлення термо-статичної головки на клапан виконується в наступному порядку:
- зняти головку ручного регулювання (а) з термостатичного клапана;
  - ввиставити на термостатичній головці значення налаштування «60» (шток прибраний);
  - надіти термостатичну голівку на клапан і зафіксувати її накидною гайкою головки, загорнувши її до упору;

## ТЕХНІЧНИЙ ПАСПОРТ ВИРОБУ

- повернути головку в положення, зручне для ручного регулювання;
- встановити на термоголовці позицію шкали, що відповідає обраному температурному режиму теплоносія.

5.3. Колба накладного датчика температури накладається на подаючий трубопровід, закріплюється за допомогою притискної планки і фіксується на трубопроводі двома пружинами.

5.4. При використанні термостатичної головки з накладним датчиком температури слід враховувати, що температура датчика буде нижче, ніж температура теплоносія на величину, яку можна орієнтовно прийняти за таблицею:

№	Матеріал стінки трубопроводу	Зниження температури в стінці, °C
1	Сталь чорна	1
2	Сталь нержавіюча	1
3	Мідь	0,5
4	Зшитий поліетилен	2
5	Металоплімер	1,5
6	Поліпропілен	3

При встановленні датчика температури на поверхню латунних колектора, зниження температури слід приймати 2°C.

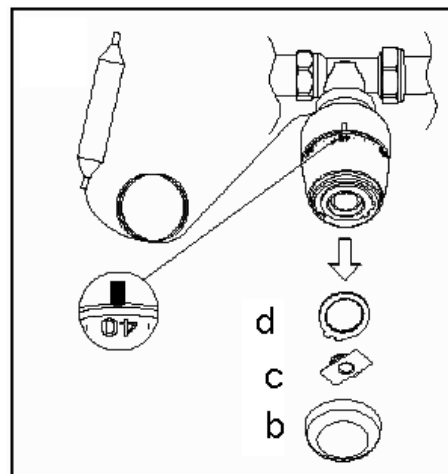
5.5. При підборі клапана, рекомендується керуватися умовою, щоб робочий перепад тиску на клапані не перевищував 0,2...0,25 бару.

### 6. Блокування та обмеження налаштування

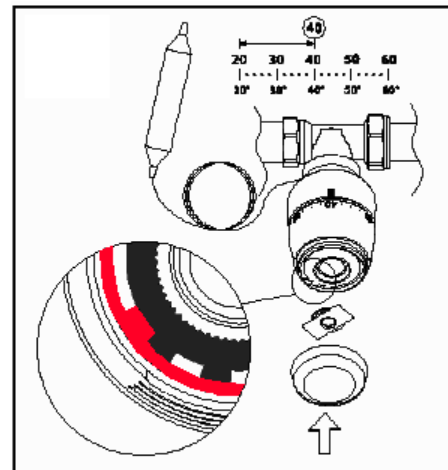
6.1. Для блокування і обмеження налаштування слід:

- виставити на термоголовці значення шкали, яке слід зафіксувати;
- зняти кришку корпусу (b);
- витягти фіксуючу планку (c);
- зняти верхнє стопорне кільце (d)

## ТЕХНІЧНИЙ ПАСПОРТ ВИРОБУ

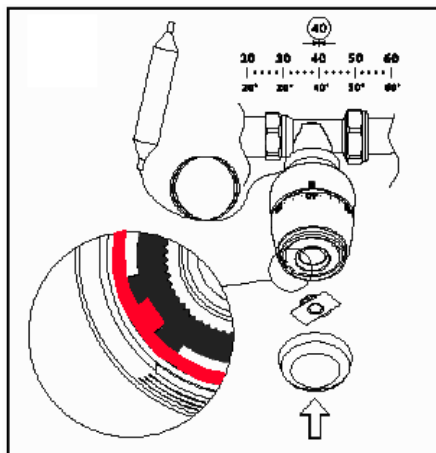


6.2. Для обмеження регулювання встановити верхнє стопорне кільце таким чином, щоб крайній лівий «зуб» кільця знаходився праворуч від «зуба» корпусу і стикався з ним. У такому положенні регулювання термоголовки буде можливе в інтервалі від +20°C до зафіксованого значення.



6.3. Для фіксації налаштування встановити верхнє стопорне кільце таким чином, щоб «зуб» корпусу розташувався між «зубами» стопорного кільця. У такому положенні виходить жорстко зафіксувати значення налаштування.

## ТЕХНІЧНИЙ ПАСПОРТ ВИРОБУ



6.4. Після зазначених маніпуляцій слід встановити на місце фіксуючу планку (до клацання) і надягти кришку корпусу.

### 7. Можливі несправності та способи їх усунення

Відсутність ефекту регулювання температури	Тиск в подаючому трубопроводі недостатній для роботи клапана	Відрегулювати систему опалення
	На термоголовку впливають сторонні джерела тепла або холоду	Розмістити термоголовку в місці, де виключається вплив сторонніх джерел
	Витік робочого компонента з сифонної ємності або датчика. Пошкодження капілярної трубки.	Замінити термоголовку

### 8. Комплектація

N	Найменування	Од.вим.	Кількість
1	Головка термостатична з виносним датчиком	шт	1
2	Технічний паспорт	шт	1
3	Планка притискна	шт	1
4	Пружина кріплення притискної планки	шт	2
5	Упакування	шт	1

## ТЕХНІЧНИЙ ПАСПОРТ ВИРОБУ

### 9. Вказівки щодо експлуатації та технічного обслуговування

- 9.1. Вироби повинні експлуатуватися при умовах, вказаних у таблиці технічних характеристик.
- 9.2. Розбирання термоголовки і перепайка капілярної трубки або колби датчика не допускається.
- 9.3. Не допускайте попадання в корпус термоголовки сміття і комах.
- 9.4. Корпус термоголовки необхідно періодично чистити від пилу. При цьому не допускається використовувати хімічні розчинники та абразивні матеріали.
- 9.5. При використанні в якості теплоносія незамерзаючих рідин при температурі повітря нижче +3°C, термоголовки необхідно зняти з термостатичних клапанів.
- 9.6. Поводьтеся обережно з капілярною трубкою, не допускайте її «заломів» і пошкоджень.

### 10. Умови зберігання та транспортування

- 10.1. Вироби повинні зберігатися в упаковці підприємства - виробника за умовами зберігання 3 по ГОСТ 15150.
- 10.2. Транспортування виробів повинно виконуватися відповідно до вимог 5 по ГОСТ 15150.

### 11. Утилізація

- 11.1. Утилізація виробу (переплавлення, поховання, перепродаж) у порядку встановленому Законами України від 1992 р. № 50, ст. 678, (в редакції N 2556 –III (2556-14) від 21.06.2001, N 48, ст..252 "Про охорону атмосферного повітря" (зі змінами від 14. 07. 2016); від 1998 р. № 36-37, ст.242 "Про відходи" (зі змінами від 09.04.2015); від 1991 р. № 41, ст.546 "Про охорону навколишнього середовища" (зі змінами від 04.10.2016), а також іншими нормами, актами, правилами, розпорядженнями, тощо.
- 11.2. Присутність благородних металів: *ні*

### 12. Гарантійні зобов'язання

- 12.1. Виробник гарантує відповідність виробів вимогам безпеки, за умови дотримання споживачем правил використання, транспортування, зберігання, монтажу та експлуатації.
- 12.2. Гарантія поширюється на всі дефекти, що виникли з вини заводу-виробника.
- 12.3. Гарантія не поширюється на дефекти, що виникли у випадках:
  - порушення паспортних режимів транспортування, зберігання, монтажу, експлуатації і обслуговування виробу;
  - неправильного транспортування та вантажно-розвантажувальних робіт;
  - наявності слідів впливу речовин, агресивних до матеріалів виробу;
  - наявності пошкоджень, викликаних пожежею, стихією, форс - мажорними обставинами;

## ТЕХНІЧНИЙ ПАСПОРТ ВИРОБУ

- наявності пошкоджень, викликаних невірними діями споживача;
  - наявності слідів стороннього втручання в конструкцію виробу.
- 12.4. Виробник залишає за собою право вносити в конструкцію виробу зміни, які не впливають на заявлені технічні характеристики.

### 13. Умови гарантійного обслуговування

- 13.1. Претензії до якості товару можуть бути пред'явлені протягом гарантійного терміну.
- 13.2. Несправні вироби протягом гарантійного терміну ремонтуються або обмінюються на нові безкоштовно. Рішення про заміну або ремонт виробу приймає сервісний центр. Замінений виріб або його частина, отримані в результаті ремонту, переходять у власність сервісного центру.
- 13.3. Витрати, пов'язані з демонтажем, монтажем та транспортуванням несправного виробу в період гарантійного терміну Покупцеві не відшкодовуються.
- 13.4. У випадках необґрунтованості претензії, витрати на діагностику та експертизу оплачуються Покупцем.
- 13.5. Вироби приймають на гарантійний ремонт (а також при поверненні) повністю укомплектованими.

Valtec s.r.l.  
Amministratore  
Delegato

## ТЕХНІЧНИЙ ПАСПОРТ ВИРОБУ

ГАРАНТІЙНИЙ ТАЛОН № \_\_\_\_\_

Найменування товару

### ГОЛОВКА ТЕРМОСТАТИЧНА РІДИННА З ВІНОСНИМ НАКЛАДНИМ ДАТЧИКОМ ТЕМПЕРАТУРИ

№	Модель	Кількість
	<b>VT.5012</b>	

Назва та адреса торгової організації \_\_\_\_\_

Дата продажу \_\_\_\_\_ Підпис продавця \_\_\_\_\_

Штамп або печатка  
торгової організації

Штамп про прийом

### 3 умовами гарантії ЗГОДЕН:

ПОКУПЕЦЬ \_\_\_\_\_ (підпис)

### Гарантійний термін - Десять років (сто двадцять місяців) з дати продажу кінцевому споживачу

З питань гарантійного ремонту, рекламацій і претензій до якості виробів звертатися в сервісний центр за адресою: м. Київ, бульвар Лесі Українки, буд. 34, кімната 53.  
Тел.: +38(098) 622-59-55

При пред'явленні претензії до якості товару, покупець надає наступні документи

1. Заява в довільній формі, в якій зазначаються:
  - a. назва організації або П.І.Б. покупця, фактична адреса і контактні телефони;
  - b. назва й адреса організації, яка монтувала виріб;
  - c. основні параметри системи, в якій застосовувався виріб;
  - d. короткий опис дефекту.
2. Документ, який підтверджує покупку виробу (накладна, квитанція).
3. Акт гідравлічного випробовування системи, в якій монтувався виріб.
4. Справжній заповнений гарантійний талон.

Відмітка про повернення чи обмін товару: \_\_\_\_\_

Дата: «\_\_» \_\_\_\_\_ 20\_\_ р. Підпис \_\_\_\_\_