

ТЕХНІЧНИЙ ПАСПОРТ ВИРОБУ



Виробник: VALTEC s.r.l., Via Pietro Cossa, 2, 25135-Brescia, ITALY



ВЕНТИЛЬ – ТРІЙНИК ЛАТУННИЙ ХРОМОВАНИЙ ДЛЯ ПІДКЛЮЧЕННЯ САНТЕХ ПРИЛАДІВ

Модель: **VT. 255**



ПС - 46091

ТЕХНІЧНИЙ ПАСПОРТ ВИРОБУ

1. Призначення та область застосування

1.1. Вентиль-трійник застосовується в якості запірно-регулюючої арматури при підключенні санітарно-технічних приладів (змивного бачка, пральної або посудомийної машини тощо) до внутрішньоквартирного транзитного трубопроводу.

1.2. Вентиль дозволяє вирівнювати тиск при одночасному включенні декількох споживачів, а також може використовуватися в якості запірної арматури.

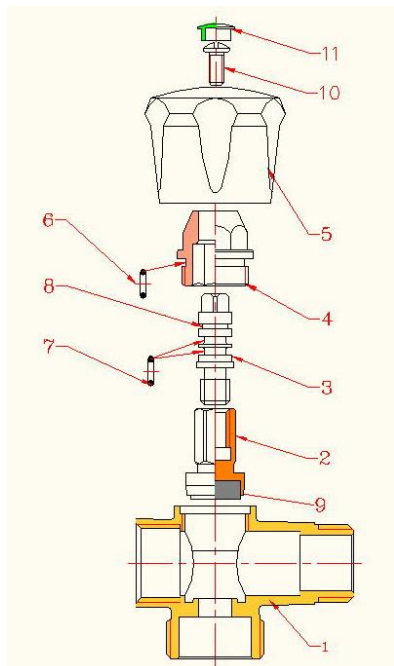
1.2. Вентиль може встановлюватися на трубопроводах, що транспортують рідини, які не агресивні до матеріалу його елементів, при тиску робочого середовища до 10 бар і температурі до 90°C.

2. Технічна характеристика

№	Характеристика	Од.вим.	Значення
1	Клас герметичності затвора	А»	«А»
2	Середній повний термін служби	роки	15
3	Середній повний ресурс	цикли	15000
4	Середнє напрац. на відмову	цикли	4000
5	Ремонтопридатність		ремонтопридатний
6	Робочий тиск	МПа	1,0
7	Пробний тиск	МПа	1,5
8	Температура роб. середовища	°C	до 90
9	Витрата води при мінімальному робочому тиску (0,05 МПа)	л/с	не менше 0,18
10	Витрата води при тиску 0,3МПа	л/с	не менше 0,4
11	Акустична група		III
12	Умовна пропускна здатність (на відгалуження) K _v , (вентиль повністю відкритий)	м ³ /год	1,5
13	Стандарт приєднувальної різьби		ГОСТ 6357
14	Маса	г	163

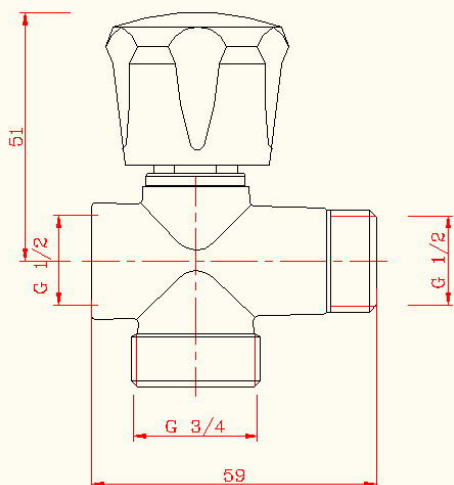
ТЕХНІЧНИЙ ПАСПОРТ ВИРОБУ

3. Пристрій та принцип роботи



Корпус вентиля 1 виконано із нікельованої латуні CW 617N. Вентильна головка 4 із латуні CW614N з'єднується з корпусом через прокладку 6 із EPDM Sh70. Латунний шток 3, взаємодіє з латунним повзуном 2 за допомогою черв'ячної передачі, надає зворотно-поступальний рух золотнику 9 із EPDM. Шток фіксується пружинною скобою 8. Ущільнення штока виконано із двох сальникових кілець 7 із EPDM. Рукоятка із ABS-пластика, кріпиться до штока оцинкованим сталевим гвинтом 10, головка якого закривається декоративним поліетиленовим ковпачком 11.

4. Габаритні розміри



ТЕХНІЧНИЙ ПАСПОРТ ВИРОБУ

5. Вказівки щодо монтажу

- 5.1. Вентиль може встановлюватися в будь-якому монтажному положенні.
- 5.2. Відповідно до ГОСТ 12.2.063 п.3.10, вентиль не повинен зазнавати навантажень від трубопроводу (вигин, стиск, розтяг, кручення, перекося, вібрація, неспіввісність патрубків, нерівномірність затягування кріплення). При необхідності повинні бути передбачені опори або компенсатори, які знижують навантаження на арматуру від трубопроводу.
- 5.3. Неспіввісність з'єднувальних трубопроводів не повинна перевищувати 3 мм при довжині до 1м плюс 1мм на кожний наступний метр (СП 73.13330.2012 п. 5.1.8.).
- 5.4. Муфтові з'єднання необхідно виконувати з використанням в якості ущільнюючих матеріалів ФУМ (фторопластовий ущільнюючий матеріал).
- 5.5. Для монтажу вентиля слід користуватися тільки ріжковим ключем відповідного розміру. Використання розвідних або важільних ключів для монтажу вентиля не допускається.
- 5.6. Для підключення пральної машини використовується гнучкий шланг, що має на кінці накидну гайку з прокладкою. В цьому випадку додаткове ущільнення (підмотка) даного з'єднання не потрібно.

6. Можливі несправності та способи їх усунення

<i>Несправність</i>	<i>Причина</i>	<i>Спосіб усунення</i>
Протікання з-під муфтового з'єднання	Неякісна герметизація з'єднання	Розібрати з'єднання, замінити старий ущільнювач
Вентиль пропускає воду	Знос прокладки золотника	Замінити прокладку золотника
Сильний шум при роботі вентиля	Знос або пошкодження країв прокладки золотника	Замінити прокладку, зрізавши гострі кінці.
Протікання з-під рукоятки	Знос сальникових кілець	Замінити сальникові кільця

7. Вказівки щодо експлуатації та технічного обслуговування

- 7.1. Вентилі повинні експлуатуватися при умовах, вказаних у таблиці технічних характеристик.
- 7.2. Не допускається експлуатація вентиля зі знятою пружинною скобою 8.
- 7.3. Розбирання вентиля допускається тільки при відключеному і спорожненому підвідному трубопроводі.
- 7.4. Не допускається замерзання робочого середовища всередині вентиля.

ТЕХНІЧНИЙ ПАСПОРТ ВИРОБУ

8. Умови зберігання та транспортування

- 8.1. Вироби повинні зберігатися в упаковці підприємства - виробника за умовами зберігання 3 по ГОСТ 15150.
- 8.2. Транспортування виробів повинно виконуватися відповідно до вимог 5 по ГОСТ 15150.

9. Утилізація

- 9.1. Утилізація виробу (переплавлення, поховання, перепродаж) у порядку встановленому Законами України від 1992 р. № 50, ст. 678, (в редакції N 2556 – III (2556-14) від 21.06.2001, N 48, ст.252 "Про охорону атмосферного повітря" (зі змінами від 14. 07. 2016); від 1998 р. № 36-37, ст.242 "Про відходи" (зі змінами від 09.04.2015); від 1991 р. № 41, ст.546 "Про охорону навколишнього середовища" (зі змінами від 04.10.2016), а також іншими нормами, актами, правилами, распорядженнями, тощо.
- 9.2. Присутність благородних металів: *ні*

10. Гарантійні зобов'язання

- 10.1. Виробник гарантує відповідність виробів вимогам безпеки, за умови дотримання споживачем правил використання, транспортування, зберігання, монтажу та експлуатації.
- 10.2. Гарантія поширюється на всі дефекти, що виникли з вини заводу-виробника.
- 10.3. Гарантія не поширюється на дефекти, що виникли у випадках:
- порушення паспортних режимів транспортування, зберігання, монтажу, експлуатації і обслуговування виробу;
 - неправильного транспортування та вантажно-розвантажувальних робіт;
 - наявності слідів впливу речосин, агресивних до матеріалів виробу;
 - наявності пошкоджень, викликаних пожежею, стихією, форс - мажорними обставинами;
 - наявності пошкоджень, викликаних невірними діями споживача;
 - наявності слідів стороннього втручання в конструкцію виробу.
- 10.4. Виробник залишає за собою право вносити в конструкцію виробу зміни, які не впливають на заявлені технічні характеристики.

11. Умови гарантійного обслуговування

- 11.1. Претензії до якості товару можуть бути пред'явлені протягом гарантійного терміну
- 11.2. Несправні вироби протягом гарантійного терміну ремонтуються або обмінюються на нові безкоштовно. Рішення про заміну або ремонт виробу приймає сервісний центр. Замінений виріб або його частина, отримані в результаті ремонту, переходять у власність сервісного центру.

ТЕХНІЧНИЙ ПАСПОРТ ВИРОБУ

- 11.3. Витрати, пов'язані з демонтажем, монтажем та транспортуванням несправного виробу в період гарантійного терміну Покупцеві не відшкодовуються.
- 11.4. У випадках необґрунтованості претензії, витрати на діагностику та експертизу оплачуються Покупцем.
- 11.5. Вироби приймають на гарантійний ремонт (а також при поверненні) повністю укомплектованими.

Valtec S.r.l.
Administratore
Delegato

ТЕХНІЧНИЙ ПАСПОРТ ВИРОБУ

ГАРАНТІЙНИЙ ТАЛОН № _____

Найменування товару

ВЕНТИЛЬ-ТРИЙНИК ДЛЯ ПІДКЛЮЧЕННЯ САНТЕХ ПРИЛАДІВ

№	Модель	Розмір	Кількість
1	VT.255		
2			

Назва та адреса торгової організації _____

Дата продажу _____ Підпис продавця _____

*Штамп або печатка
торгової організації*

Штамп про прийом

З умовами гарантії ЗГОДЕН:

ПОКУПЕЦЬ _____ (підпис)

Гарантійний термін - Десять років (сто двадцять місяців) з дати продажу кінцевому споживачу

З питань гарантійного ремонту, рекламаций і претензій до якості виробів звертатися в сервісний центр за адресою: м. Київ, бульвар Лесі Українки, буд. 34, кімната 53.

Тел.: +38(098) 622-59-55

При пред'явленні претензії до якості товару, покупець надає наступні документи:

- Заява в довільній формі, в якій зазначаються:
 - назва організації або П.І.Б. покупця, фактична адреса і контактні телефони;
 - назва й адреса організації, яка монтувала виріб;
 - основні параметри системи, в якій застосовувався виріб;
 - короткий опис дефекту.
- Документ, який підтверджує покупку виробу (накладна, квитанція).
- Акт гідравлічного випробовування системи, в якій монтувався виріб.
- Справжній заповнений гарантійний талон.

Відмітка про повернення чи обмін товару: _____

Дата: «__» _____ 20__ р. Підпис _____

ТЕХНІЧНИЙ ПАСПОРТ ВИРОБУ