

ТЕХНІЧНИЙ ПАСПОРТ ВИРОБУ



Виробник: VALTEC s.r.l., Via Pietro Cossa, 2, 25135-Brescia, ITALY



КРАН КУЛЬОВИЙ З ДРЕНАЖНИМ КРАНОМ І ЗВОРОТНИМ КЛАПАНОМ

Модель: **VT. 248**



ПС - 46131

ТЕХНІЧНИЙ ПАСПОРТ ВИРОБУ

1. Призначення та область застосування

1.1. Кран застосовується в якості запірної арматури на трубопроводах систем питного й господарського призначення, гарячого водопостачання, опалення, стисненого повітря, рідких вуглеводнів, а також на технологічних трубопроводах, які транспортують рідини, що не агресивні до матеріалів крана.

1.2. Наявність дренажного крана дозволяє використовувати його в якості первинного квартирної засобу пожежогасіння, що наказано п. 7.1.11 СП 30.13330.2012.

1.3. Вбудований зворотний клапан перешкоджає надходженню води, що надійшла в квартиру, назад в подаючий трубопровід. Цим виконується вимога п. 7.1.9. СП 30.13330.2012 .

1.4. Використання кульових кранів в якості регулюючої арматури не допускається.

1.5. Основне призначення крана: облаштування квартирних водопровідних вводів.

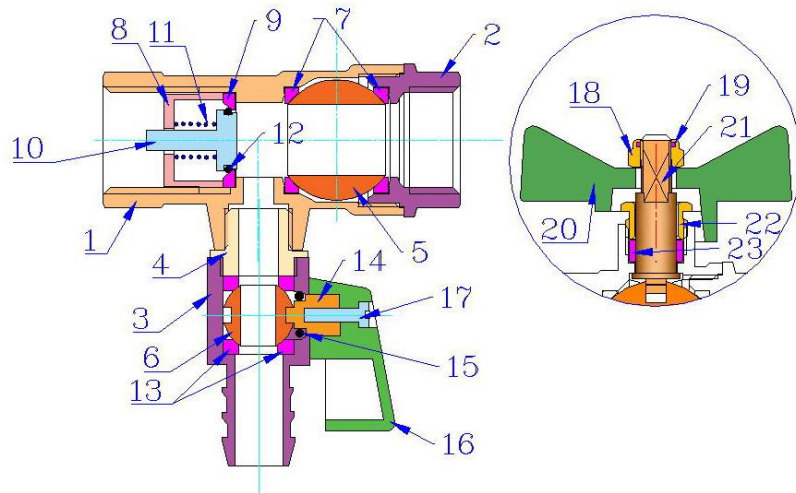
2. Технічна характеристика

№	Характеристика	Од. вим.	Значення
1	Клас герметичності затвора		«А»
2	Середній повний термін служби	роки	25
3	Середній повний ресурс	цикли	55000
4	Середнє напрацювання на відмову	циклів	25000
5	Середній повний ресурс дренажного крана	цикли	8000
6	Середнє напрацювання на відмову дренажного крана	цикли	8000
7	Ремонтпридатність		ремонтпридатний
8	Ремонтпридатність дренажного крана		неремонтпридатний
9	Номінальний діаметр	дюйми	1/2"
10	Номінальний тиск (PN)	бар	40
11	Тип крана за ефективним діаметром		повнопрохідний
12	Тип дренажного крана за ефективним діаметром		редукований
13	Температура робочого середовища		110°C
14	Пропускна здатність	м3/год	12,5

ТЕХНІЧНИЙ ПАСПОРТ ВИРОБУ

15	Коефіцієнт місцевого опору		0,52
16	Пропускна здатність дренажного крана	м3/год	3,5
17	Коефіцієнт місцевого опору дренажного крана		0,53
18	Мінімальний перепад тисків відкриття зворотного клапана	бар	0,03
19	Вага	г	315
20	Максимально допустимий згинальний момент, діючий на корпус крана	Нм	120

3. Конструкція та матеріали

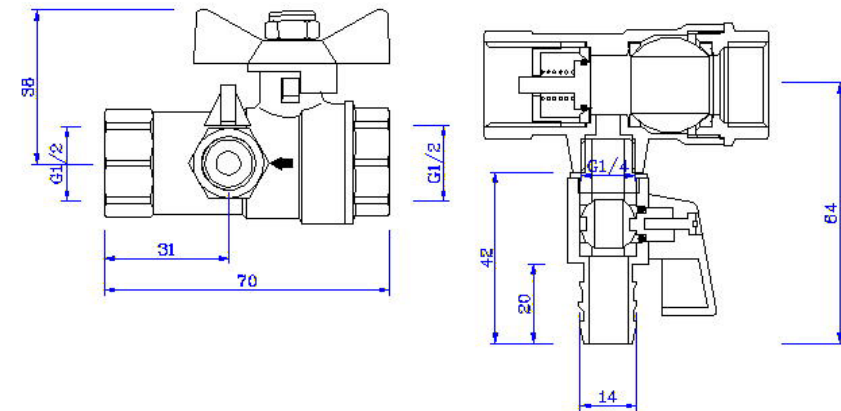


Поз.	Найменування	Матеріал	Марка
1	Великий напівкорпус	Латунь нікельована	CW617N
2	Малий напівкорпус	Латунь нікельована	CW617N
3	Корпус дренажного крана	Латунь нікельована	CW617N
4	Пробка дренажного крана	Латунь нікельована	CW617N
5	Кульовий затвор	Латунь хромована	CW617N
6	Кульовий затвор дренажного крана	Латунь хромована	CW617N
7	Сідельні ущільнюючі кільця	Тефлон	PTFE
8	Корпус зворотного клапана	Латунь нікельована	CW617N

ТЕХНІЧНИЙ ПАСПОРТ ВИРОБУ

9	Ущільнююче кільце зворотного клапана	Тефлон	PTFE
10	Золотник зворотного клапана	Латунь	CW614N
11	Пружина зворотного клапана	Нержавіюча сталь	AISI316
12	Золотникове ущільнення зворотного клапана	Еластомер	EPDM
13	Сідельні кільця дренажного крана	Тефлон	PTFE
14	Шток дренажного крана	Латунь	CW614N
15	Сальникове кільце дренажного крана	Еластомер	EPDM
16	Рукоятка дренажного крана	Силумін	AlSi12(B)
17	Гвинт кріплення рукоятки дренажного крана	Сталь оцинкована	FePO2 G
18	Гайка кріплення рукоятки	Сталь нержавіюча	AISI304
19	Фіксує кільце	Поліетилен	LDPE
20	Рукоятка кульового крана	Силумін	AlSi12(B)
21	Шток кульового крана	Латунь	CW614N
22	Сальникова втулка	Латунь хромована	CW617N
23	Сальник	Тефлон	PTFE

4. Габаритні розміри



5. Вказівки щодо монтажу

- Кран може встановлюватися в будь-якому монтажному положенні, при цьому напрям стрілки на корпусі повинно збігатися з напрямком потоку.
- Відповідно до ГОСТ 12.2.063 п.3.10, арматура не повинна зазнавати навантажень від трубопроводу (вигин, стиск, розтяг, кручення, перекося, вібрація, неспіввісність патрубків, нерівномірність затяжки кріплення). При необхідності повинні бути передбачені опори або компенсатори, які знижують навантаження на арматуру від трубопроводу.
- Неспіввісність з'єднувальних трубопроводів не повинна перевищувати 3 мм при довжині до 1м плюс 1мм на кожний наступний метр (СП 73.13330.2012 п. 5.1.8.).

ТЕХНІЧНИЙ ПАСПОРТ ВИРОБУ

5.4. Муфтові з'єднання слід виконувати з використанням у якості ущільнюючих матеріалів ФУМ (фторопластовий ущільнюючий матеріал), сантехнічної поліамідної нитки або льону.

5.5. Замість дренажного крана може бути встановлений манометр з приєднувальним розміром G1/4" (купується окремо).

6. Вказіки щодо експлуатації та технічного обслуговування

6.1. Крани повинні експлуатуватися при умовах, вказаних у таблиці технічних характеристик.

6.2. Не допускається експлуатування кранів з ослабленою гайкою кріплення рукоятки, тому що це може привести до поломки штока.

6.3. Категорично забороняється допускати замерзання робочого середовища всередині крана. При осушенні системи в зимовий період кран повинен бути залишений напіввідкритим, щоб робоче середовище не залишилося в порожнинах за затвором.

6.4. У випадках, коли дренажний кран демонтується, резьбовий патрубок слід заглушити різьбовою пробкою з різьбою G1/4".

6.5. Не допускається здійснювати кульовим краном регулювання потоку рідини.

7. Умови зберігання та транспортування

7.1. Крани повинні зберігатися в упаковці підприємства - виробника за умовами зберігання 3 по ГОСТ 15150.

7.2. Транспортування кранів повинно виконуватися відповідно до вимог 5 по ГОСТ 15150.

8. Утилізація

8.1. Утилізація виробу (переплавлення, поховання, перепродаж) у порядку встановленому Законами України від 1992 р. № 50, ст. 678, (в редакції N 2556 – III (2556-14) від 21.06.2001, N 48, ст..252 "Про охорону атмосферного повітря" (зі змінами від 14. 07. 2016); від 1998 р. № 36-37, ст.242 "Про відходи" (зі змінами від 09.04.2015); від 1991 р. № 41, ст.546 "Про охорону навколишнього середовища" (зі змінами від 04.10.2016), а також іншими нормами, актами, правилами, розпорядженнями, тощо.

8.2. Присутність благородних металів: *ні*

ТЕХНІЧНИЙ ПАСПОРТ ВИРОБУ

9. Гарантійні зобов'язання

9.1. Виробник гарантує відповідність виробів вимогам безпеки, за умови дотримання споживачем правил використання, транспортування, зберігання, монтажу та експлуатації.

9.2. Гарантія поширюється на всі дефекти, що виникли з вини заводу-виробника.

9.3. Гарантія не поширюється на дефекти, що виникли у випадках:

- порушення паспортних режимів транспортування, зберігання, монтажу, експлуатації і обслуговування виробу;
- неправильного транспортування та вантажно-розвантажувальних робіт;
- наявності слідів впливу речовин, агресивних до матеріалів виробу;
- наявності пошкоджень, викликаних пожежею, стихією, форс - мажорними обставинами;
- наявності пошкоджень, викликаних невірними діями споживача;
- наявності слідів стороннього втручання в конструкцію виробу.

9.4. Виробник залишає за собою право вносити в конструкцію виробу зміни, які не впливають на заявлені технічні характеристики.

10. Умови гарантійного обслуговування

10.1. Претензії до якості товару можуть бути пред'явлені протягом гарантійного терміну.

10.2. Несправні вироби протягом гарантійного терміну ремонтуються або обмінюються на нові безкоштовно. Рішення про заміну або ремонт виробу приймає сервісний центр. Замінений виріб або його частина, отримані в результаті ремонту, переходять у власність сервісного центру.

10.3. Витрати, пов'язані з демонтажем, монтажем та транспортуванням несправного виробу в період гарантійного терміну Покупцеві не відшкодовуються.

10.4. У випадках необґрунтованості претензії, витрати на діагностику та експертизу оплачуються Покупцем.

10.5. Вироби приймають на гарантійний ремонт (а також при поверненні) повністю укомплектованими.

Valtec s.r.l.
Amministratore
Delegato

ТЕХНІЧНИЙ ПАСПОРТ ВИРОБУ

ГАРАНТІЙНИЙ ТАЛОН № _____

Найменування товару

КРАН КУЛЬОВИЙ З ЗВОРОТНИМ КЛАПАНОМ І ДРЕНАЖНИМ КРАНОМ

№	Модель	Розмір	Кількість
1	VT.248		
2			

Назва та адреса торгової організації _____

Дата продажу _____ Підпис продавця _____

Штмп або печатка
торгової організації

Штмп про прийом

З умовами гарантії ЗГОДЕН:

ПОКУПЕЦЬ _____ (підпис)

Гарантійний термін - Десять років (сто двадцять місяців) з дати продажу кінцевому споживачу

З питань гарантійного ремонту, рекламаций і претензій до якості виробів звертатися в сервісний центр за адресою: м. Київ, бульвар Лесі Українки, буд. 34, кімната 53.

Тел.: +38(098) 622-59-55

При пред'явленні претензії до якості товару, покупець надає наступні документи:

1. Заява в довільній формі, в якій зазначаються:
 - a. назва організації або П.І.Б. покупця, фактична адреса і контактні телефони;
 - b. назва й адреса організації, яка монтувала виріб;
 - c. основні параметри системи, в якій застосовувався виріб;
 - d. короткий опис дефекту.
2. Документ, який підтверджує покупку виробу (накладна, квитанція).
3. Акт гідравлічного випробування системи, в якій монтувався виріб.
4. Справжній заповнений гарантійний талон.

Відмітка про повернення чи обмін товару: _____

Дата: «__» _____ 20__ р. Підпис _____

ТЕХНІЧНИЙ ПАСПОРТ ВИРОБУ