

## ТЕХНІЧНИЙ ПАСПОРТ ВИРОБУ

EAC

 VALTEC

Виробник: VALTEC s.r.l., Via Pietro Cossa, 2, 25135-Brescia, ITALY.



### КЛАПАН РАДІАТОРНИЙ РУЧНИЙ РЕГУЛЮЮЧИЙ «МІНІ»

Моделі: **VT.017 (кутовий)**  
**VT.018 (прямий)**



## ТЕХНІЧНИЙ ПАСПОРТ ВИРОБУ

### 1. Призначення та область застосування

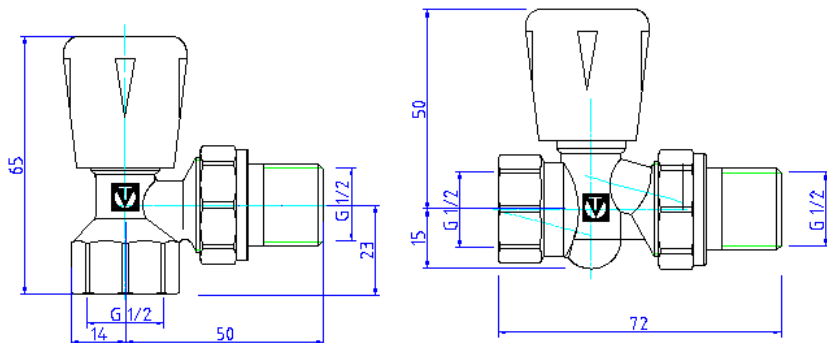
- 1.1. Радіаторні клапани застосовуються для плавного ручного регулювання витрати теплоносія, що проходить через опалювальний прилад, в водяних опалювальних мережах.
- 1.2. Клапани можуть використовуватися на трубопроводах систем питного та господарсько-питного призначення, гарячого водопостачання, а також на технологічних трубопроводах, які транспортують рідини, що не агресивні до матеріалів клапана.
- 1.3. Наявність напівзгону дозволяє монтувати і демонтувати клапан без демонтажу трубопроводу.
- 1.4. Основне призначення клапану – регулювання витрати теплоносія через опалювальні прилади. Регулюючі клапани призначені для регулювання витрати користувачем.
- 1.5. При використанні замість регулювальної рукоятки захисного ковпачка *VT.011*, клапани можуть застосовуватися в якості настроювальних. Настроювальні клапани служать для монтажного налаштування витрати теплоносія з обмеженням подальшого доступу.

### 2. Технічні характеристики

№	Характеристика	Значення
1	Середній повний термін служби, років	25
2	Робочий тиск, МПа	1,0
3	Пробний тиск, МПа	1,5
4	Температура робочого середовища, °C	До 110
5	Допустима температура навколишнього серед. крана, °C	Від +5 до +55
6	Допустима вологість навколишнього серед. клапана, %	До 80
7	Середній повний ресурс, цикли	2500
8	Діапазон номінальних діаметрів, DN	½;
9	Крутний момент на регулювальну рукоятку, Нм	Не більше 2,0
10	Монтажне положення	будь-яке
11	Допустимий згинальний момент на корпус клапана, Нм	не більше 100,
12	Пропускна здатність, Kvs, м3/год	VT.017 -1,11 VT.018 -0,97
13	Вага, г	VT.017 -198 VT.018 -209
13	Максимальна температура ручки, °C	+40

## ТЕХНІЧНИЙ ПАСПОРТ ВИРОБУ

### 3. Габаритні розміри



### 4. Вказівки щодо монтажу

- 4.1. Клапани можуть монтуватися у будь-якому монтажному положенні. 4.2. Монтаж клапанів слід проводити у відповідності з вимогами діючих будівельних стандартів.
- 4.3. При монтажі клапана першим до трубопроводу або приладу приєднується патрубок напівзгону.
- 4.4. Монтаж патрубка напівзгону проводиться за допомогою спеціального згонного ключа.
- 4.5. Для монтажу клапана не допускається використання важільних ключів.
- 4.6. При монтажі клапана не допускається перевищувати крутні моменти, зазначені в таблиці:

<i>Різьба, дюйми</i>	<i>1/2"</i>
Граничний крутний момент (різьба), Нм	30
Граничний крутний момент (накидна гайка), Нм	25

### 5. Вказівки щодо експлуатації та технічного обслуговування

- 5.1. Вироби повинні експлуатуватися при умовах, вказаних у таблиці технічних характеристик.
- 5.2. Розбирання клапана допускається тільки при злитому теплоносії.

### 6. Умови зберігання та транспортування

- 6.1. Вироби повинні зберігатися в упаковці підприємства - виробника за умовами зберігання 3 по ГОСТ 15150.

## ТЕХНІЧНИЙ ПАСПОРТ ВИРОБУ

- 6.2. Транспортування виробів повинно виконуватися відповідно до вимог 5 по ГОСТ 15150.

### 7. Утилізація

- 7.1. Утилізація виробу (переплавлення, поховання, перепродаж) у порядку встановленому Законами України від 1992 р. № 50, ст. 678; від 21.06.2001, № 48, ст.252 "Про охорону атмосферного повітря" (зі змінами); від 1998 р. № 36-37, ст.242 "Про відходи" (зі змінами); від 1991 р. № 41, ст.546 "Про охорону навколишнього середовища" (зі змінами), а також іншими нормами, актами, правилами, розпорядженнями, тощо.
- 7.2. Присутність благородних металів: *ні*

### 8. Гарантійні зобов'язання

- 8.1. Виробник гарантує відповідність виробів вимогам безпеки, за умови дотримання споживачем правил використання, транспортування, зберігання, монтажу та експлуатації.
- 8.2. Гарантія поширюється на всі дефекти, що виникли з вини заводу-виробника.
- 8.3. Гарантія не поширюється на дефекти, що виникли у випадках:
- порушення паспортних режимів транспортування, зберігання, монтажу експлуатації і обслуговування виробу;
  - неправильного транспортування та вантажно-розвантажувальних робіт;
  - наявності слідів впливу речовин, агресивних до матеріалів виробу;
  - наявності пошкоджень, викликаних пожежею, стихією, форс мажорними обставинами;
  - наявності пошкоджень, викликаних невірними діями споживача;
  - наявності слідів стороннього втручання в конструкцію виробу.
- 8.4. Виробник залишає за собою право внесення змін у конструкцію, що поліпшують якість виробу при збереженні основних експлуатаційних характеристик.

### 9. Умови гарантійного обслуговування

- 9.1. Претензії до якості товару можуть бути пред'явлені протягом гарантійного терміну.
- 9.2. Несправні вироби протягом гарантійного терміну ремонтуються або обмінюються на нові безкоштовно. Рішення про заміну або ремонт виробу приймає сервісний центр. Замінений виріб або його частина, отримані в результаті ремонту, переходять у власність сервісного центру.

## ТЕХНІЧНИЙ ПАСПОРТ ВИРОБУ

9.3. Витрати, пов'язані з демонтажем, монтажем та транспортуванням несправного виробу в період гарантійного терміну Покупцеві не відшкодовуються.

9.4. У випадках необґрунтованості претензії, витрати на діагностику та експертизу оплачуються Покупцем.

9.5. Вироби приймають на гарантійний ремонт (а також при поверненні) повністю укомплектованими.

Valtec s.r.l.  
Amministratore  
Delegato

## ТЕХНІЧНИЙ ПАСПОРТ ВИРОБУ

ГАРАНТІЙНИЙ ТАЛОН № \_\_\_\_\_

Найменування товару

**КЛАПАН РАДІАТОРНИЙ РУЧНИЙ  
РЕГУЛЮЮЧИЙ "МІНІ"**

№	Модель	Розмір	Кількість
1	<b>VT.017</b>		
2	<b>VT.018</b>		

Назва та адреса торгової організації \_\_\_\_\_

Дата продажу \_\_\_\_\_ Підпис продавця \_\_\_\_\_

Штамп або печатка  
торгової організації

Штамп про прийом

**З умовами гарантії ЗГОДЕН:**

ПОКУПЕЦЬ \_\_\_\_\_ (підпис)

**Гарантійний термін - Сім років (вісімдесят чотири місяці) з дати продажу кінцевому споживачу**

З питань гарантійного ремонту, рекламаций і претензій до якості виробів звертатися в сервісний центр за адресою: 08141, Київська область, Києво-Святошинський район, село Святопетрівське, вулиця Центральна, будинок 140-Б, приміщення 1024. З приводу технічної підтримки звертайтеся: **info@valtec.ua**. Тел.: +38 (050) 468 99 56

При пред'явленні претензії до якості товару, покупець надає наступні документи:

1. Заява в довільній формі, в якій зазначаються:
  - a. назва організації або П.І.Б. покупця, фактична адреса і контактні телефони;
  - b. назва й адреса організації, яка монтувала виріб;
  - c. основні параметри системи, в якій застосовувався виріб;
  - d. короткий опис дефекту.
2. Документ, який підтверджує покупку виробу (накладна, квитанція).
3. Акт гідравлічного випробування системи, в якій монтувався виріб.
4. Справжній заповнений гарантійний талон.

Відмітка про повернення чи обмін товару: \_\_\_\_\_

Дата: «\_\_» \_\_\_\_\_ 20\_\_ р. Підпис \_\_\_\_\_