

ТЕХНІЧНИЙ ПАСПОРТ ВИРОБУ

EAC

 VALTEC

Виробник: VALTEC s.r.l., Via Pietro Cossa, 2, 25135-Brescia, ITALY.



КЛАПАН РАДІАТОРНИЙ РУЧНИЙ РЕГУЛЮЮЧИЙ «МІНІ»

Моделі: **VT.017 (кутовий)**
VT.018 (прямий)



ПС - 46237

ТЕХНІЧНИЙ ПАСПОРТ ВИРОБУ

1. Призначення та область застосування

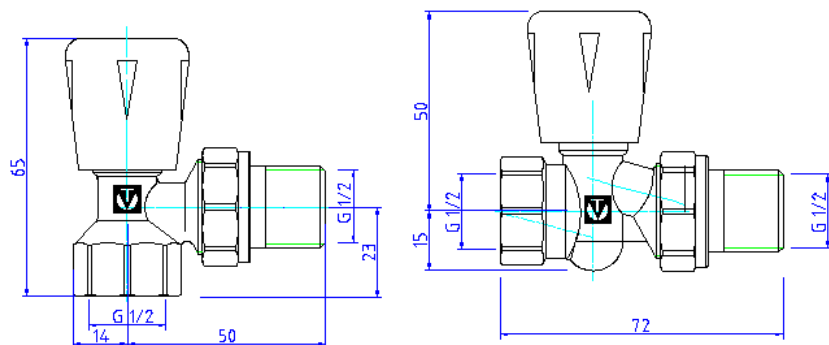
- 1.1. Радіаторні клапани застосовуються для плавного ручного регулювання витрати теплоносія, що проходить через опалювальний прилад, в водяних опалювальних мережах.
- 1.2. Клапани можуть використовуватися на трубопроводах систем питного та господарсько-питного призначення, гарячого водопостачання, а також на технологічних трубопроводах, які транспортують рідини, що не агресивні до матеріалів клапана.
- 1.3. Наявність напівзгону дозволяє монтувати і демонтувати клапан без демонтажу трубопроводу.
- 1.4. Основне призначення клапану – регулювання витрати теплоносія через опалювальні прилади. Регулюючі клапани призначені для регулювання витрати користувачем.
- 1.5. При використанні замість регулювальної рукоятки захисного ковпачка *VT.011*, клапани можуть застосовуватися в якості настроювальних. Настроювальні клапани служать для монтажного налаштування витрати теплоносія з обмеженням подальшого доступу.

2. Технічні характеристики

| № | Характеристика | Значення |
|----|--|------------------------------|
| 1 | Середній повний термін служби, років | 25 |
| 2 | Робочий тиск, МПа | 1,0 |
| 3 | Пробний тиск, МПа | 1,5 |
| 4 | Температура робочого середовища, °C | До 110 |
| 5 | Допустима температура навколишнього серед. крана, °C | Від +5 до +55 |
| 6 | Допустима вологість навколишнього серед. клапана, % | До 80 |
| 7 | Середній повний ресурс, цикли | 2500 |
| 8 | Діапазон номінальних діаметрів, DN | ½; |
| 9 | Крутний момент на регулювальну рукоятку, Нм | Не більше 2,0 |
| 10 | Монтажне положення | будь-яке |
| 11 | Допустимий згинальний момент на корпус клапана, Нм | не більше 100, |
| 12 | Пропускна здатність, Kvs, м3/год | VT.017 -1,11 VT.018 -0,97 |
| 13 | Вага, г | VT.017 -198 VT.018 -209 |
| 13 | Максимальна температура ручки, °C | +40 |

ТЕХНІЧНИЙ ПАСПОРТ ВИРОБУ

3. Габаритні розміри



4. Вказівки щодо монтажу

- 4.1. Клапани можуть монтуватися у будь-якому монтажному положенні.
- 4.2. Монтаж клапанів слід проводити у відповідності з вимогами СП 73.13330.2012 «Внутрішні санітарно-технічні системи».
- 4.3. При монтажі клапана першим до трубопроводу або приладу приєднується патрубок напівзгону.
- 4.4. Монтаж патрубка напівзгону проводиться за допомогою спеціального згонного ключа.
- 4.5. Для монтажу клапана не допускається використання важільних ключів.
- 4.6. При монтажі клапана не допускається перевищувати крутні моменти, зазначені в таблиці:

| | |
|--|-------------|
| <i>Різьба, дюйми</i> | <i>1/2"</i> |
| Граничний крутний момент (різьба), Нм | 30 |
| Граничний крутний момент (накидна гайка), Нм | 25 |

5. Вказівки щодо експлуатації та технічного обслуговування

- 5.1. Вироби повинні експлуатуватися при умовах, вказаних у таблиці технічних характеристик.
- 5.2. Розбирання клапана допускається тільки при злитому теплоносії.

6. Умови зберігання та транспортування

- 6.1. Вироби повинні зберігатися в упаковці підприємства - виробника за умовами зберігання 3 по ГОСТ 15150.

ТЕХНІЧНИЙ ПАСПОРТ ВИРОБУ

- 6.2. Транспортування виробів повинно виконуватися відповідно до вимог 5 по ГОСТ 15150.

7. Утилізація

- 7.1. Утилізація виробу (переплавлення, поховання, перепродаж) у порядку встановленому Законами України від 1992 р. № 50, ст. 678, (в редакції N 2556 – III (2556-14) від 21.06.2001, N 48, ст..252 "Про охорону атмосферного повітря" (зі змінами від 14. 07. 2016); від 1998 р. № 36-37, ст.242 "Про відходи" (зі змінами від 09.04.2015); від 1991 р. № 41, ст.546 "Про охорону навколишнього середовища" (зі змінами від 04.10.2016), а також іншими нормами, актами, правилами, розпорядженнями, тощо.

- 7.2. Присутність благородних металів: *ні*

8. Гарантійні зобов'язання

- 8.1. Виробник гарантує відповідність виробів вимогам безпеки, за умови дотримання споживачем правил використання, транспортування, зберігання, монтажу та експлуатації.
- 8.2. Гарантія поширюється на всі дефекти, що виникли з вини заводу-виробника.
- 8.3. Гарантія не поширюється на дефекти, що виникли у випадках:
 - порушення паспортних режимів транспортування, зберігання, монтажу експлуатації і обслуговування виробу;
 - неправильного транспортування та вантажно-розвантажувальних робіт;
 - наявності слідів впливу речовин, агресивних до матеріалів виробу;
 - наявності пошкоджень, викликаних пожежею, стихією, форс мажорними обставинами;
 - наявності пошкоджень, викликаних невірними діями споживача;
 - наявності слідів стороннього втручання в конструкцію виробу.
- 8.4. Виробник залишає за собою право вносити в конструкцію виробу зміни, які не впливають на заявлені технічні характеристики.

9. Умови гарантійного обслуговування

- 9.1. Претензії до якості товару можуть бути пред'явлені протягом гарантійного терміну.
- 9.2. Несправні вироби протягом гарантійного терміну ремонтуються або обмінюються на нові безкоштовно. Рішення про заміну або ремонт виробу приймає сервісний центр. Замінений виріб або його частина, отримані в результаті ремонту, переходять у власність сервісного центру.

ТЕХНІЧНИЙ ПАСПОРТ ВИРОБУ

9.3. Витрати, пов'язані з демонтажем, монтажем та транспортуванням несправного виробу в період гарантійного терміну Покупцеві не відшкодовуються.

9.4. У випадках необґрунтованості претензії, витрати на діагностику та експертизу оплачуються Покупцем.

9.5. Вироби приймають на гарантійний ремонт (а також при поверненні) повністю укомплектованими.

Valtec s.r.l.
Amministratore
Delegato

ТЕХНІЧНИЙ ПАСПОРТ ВИРОБУ

ГАРАНТІЙНИЙ ТАЛОН № _____

Найменування товару

**КЛАПАН РАДІАТОРНИЙ РУЧНИЙ
РЕГУЛЮЮЧИЙ "МІНІ"**

| № | Модель | Розмір | Кількість |
|---|---------------|--------|-----------|
| 1 | VT.017 | | |
| 2 | VT.018 | | |

Назва та адреса торгової організації _____

Дата продажу _____ Підпис продавця _____

Штамп або печатка
торгової організації

Штамп про прийом

З умовами гарантії ЗГОДЕН:

ПОКУПЕЦЬ _____ (підпис)

Гарантійний термін - Сім років (вісімдесят чотири місяці) з дати продажу кінцевому споживачу

З питань гарантійного ремонту, рекламаций і претензій до якості виробів звертатися в сервісний центр за адресою: м. Київ, бульвар Лесі Українки, буд. 34, кімната 53.

Тел.: +38(098) 622-59-55

При пред'явленні претензії до якості товару, покупець надає наступні документи:

- Заява в довільній формі, в якій зазначаються:
 - назва організації або П.І.Б. покупця, фактична адреса і контактні телефони;
 - назва й адреса організації, яка монтувала виріб;
 - основні параметри системи, в якій застосовувався виріб;
 - короткий опис дефекту.
- Документ, який підтверджує покупку виробу (накладна, квитанція).
- Акт гідравлічного випробовування системи, в якій монтувався виріб.
- Справжній заповнений гарантійний талон.

Відмітка про повернення чи обмін товару: _____

Дата: «__» _____ 20__ р. Підпис _____